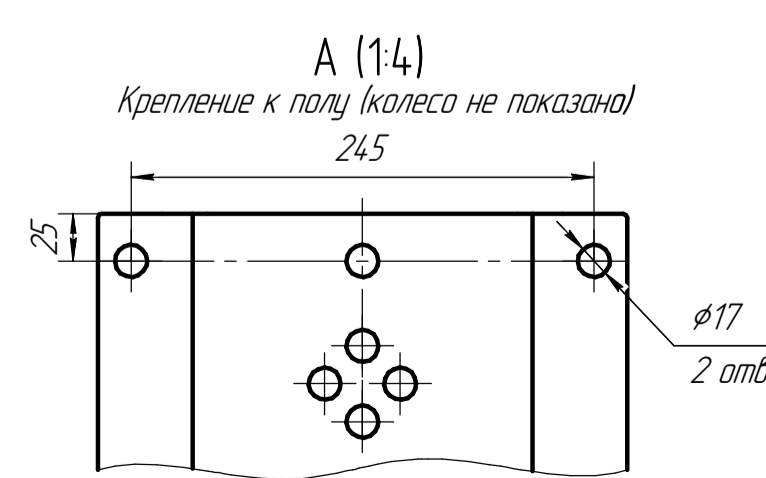
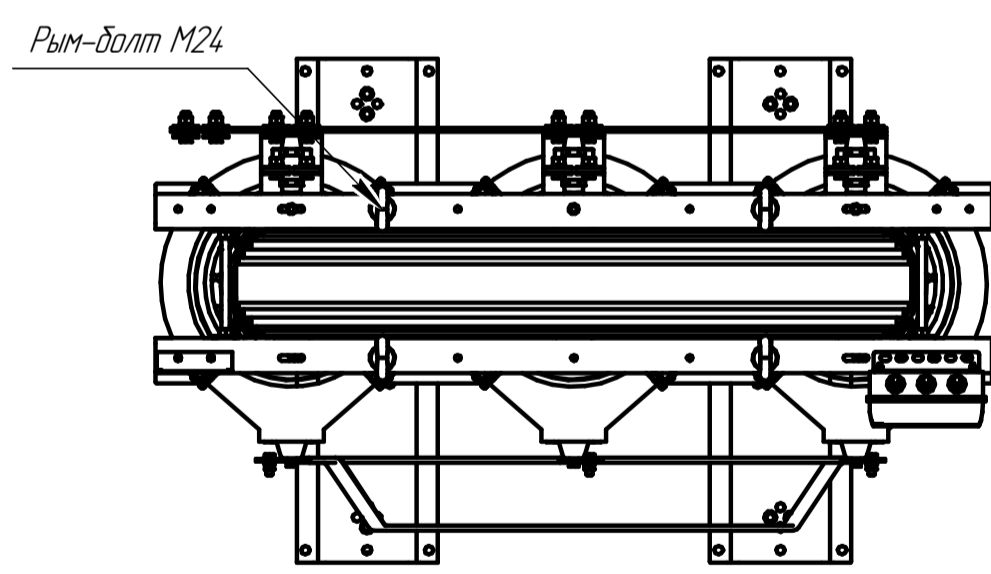
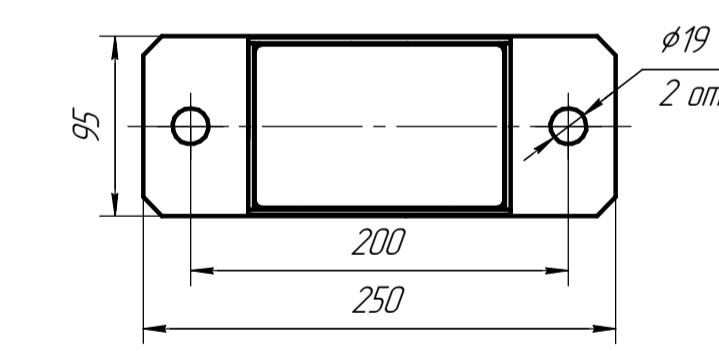
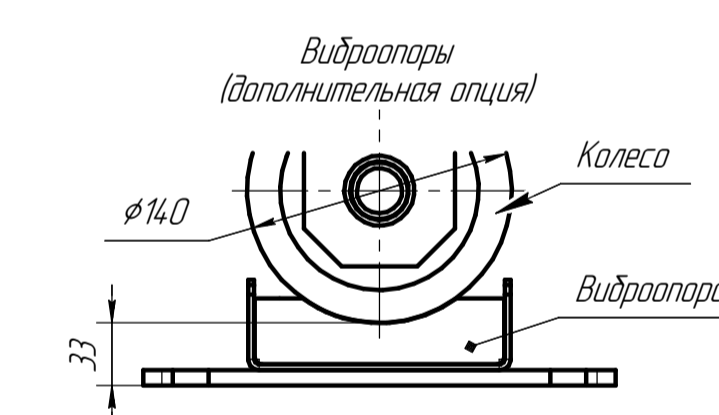
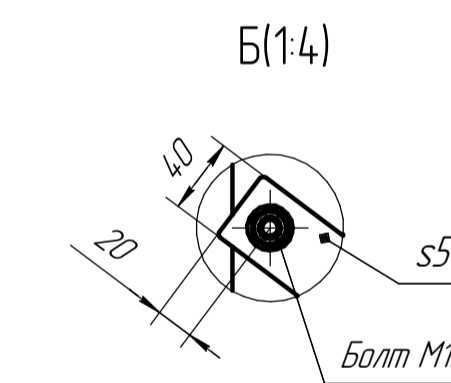
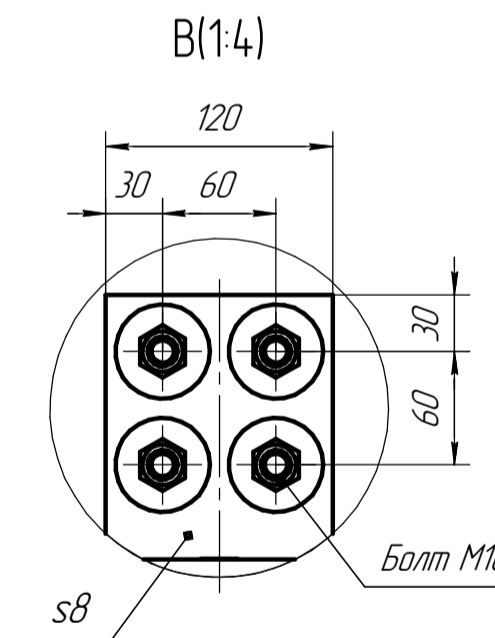
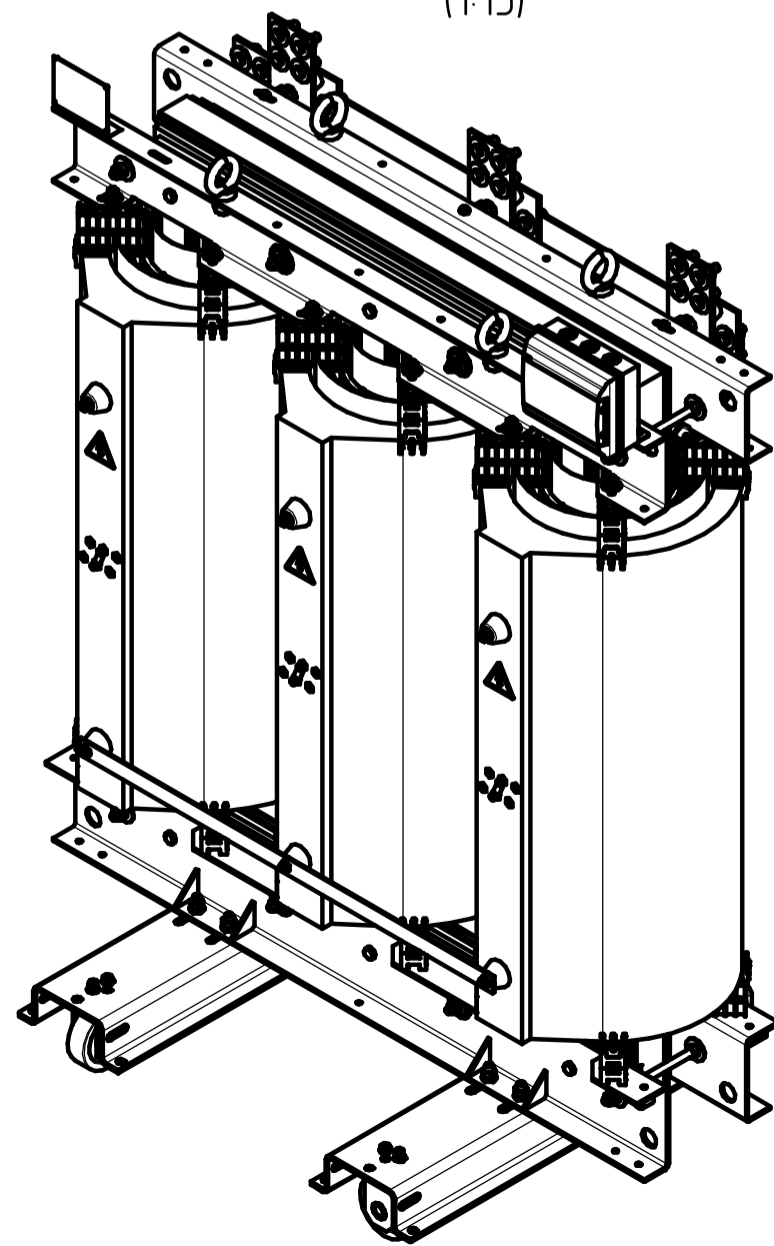


Схема соединения обмоток Y/Yn-0 (1:15)



1 Размеры для справок
 2 Габаритно-присоединительные размеры соответствуют трансформаторам с номинальным напряжением 20/0,4 кВ; Uk3=6%; со схемами соединения Y/Yn, D/Yn; со степенью защиты IP00; материал обмоток - AL.

| | | | | | | |
|----------|------------|----------|-------|-----------------------------|--------|-----------|
| | | | | АФИП-2.672331.307 ГЧ | | |
| | | | | ТЛС-1250 | | |
| | | | | Габаритный чертеж | | |
| Изм. | Лист | № докум. | Подп. | Дата | Лист | Масса |
| | | | | 27.11.24 | | 3114 |
| Разраб. | Васильев | | | | Листов | 1:10 |
| Проб. | Лаврентьев | | | | Листов | 1 |
| Т.контр. | | | | | | |
| Н.контр. | | | | | | |
| Утв. | Маиков | | | | | |
| | | | | Копировал | | Формат А2 |

Перв. примен.
 Справ. №
 Подп. и дата
 Инв. № дубл.
 Инв. №
 Взам. инв. №
 Подп. и дата
 Инв. № подл.